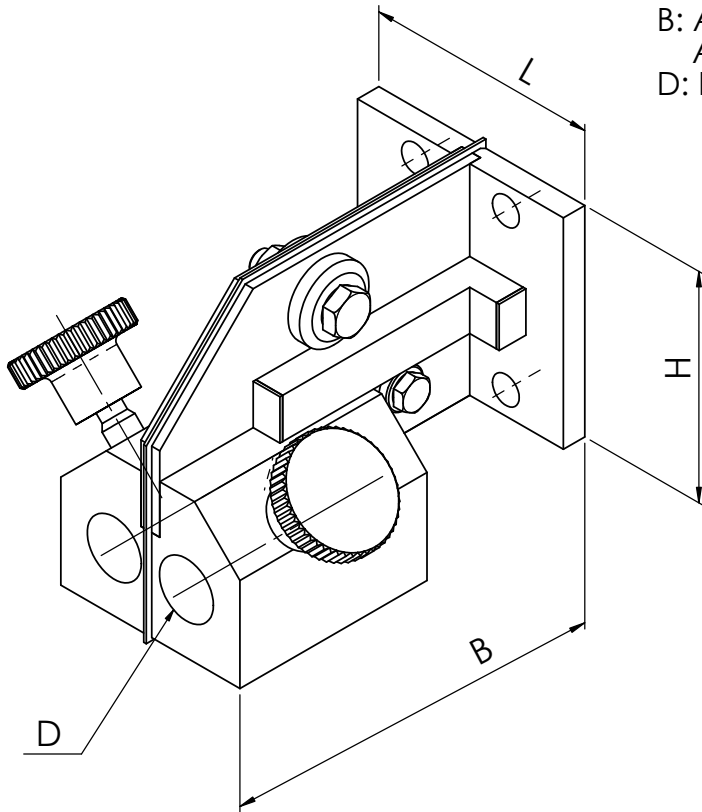


L: Breite der Anschlußplatten  
H: Höhe der Anschlußplatten  
B: Abstand Induktoranschluß zu  
Anschraubfläche  
D: Durchmesser des Induktoranschlusses



L	H	B	D
77	75	124	20

## Steckerstift Anschluß